

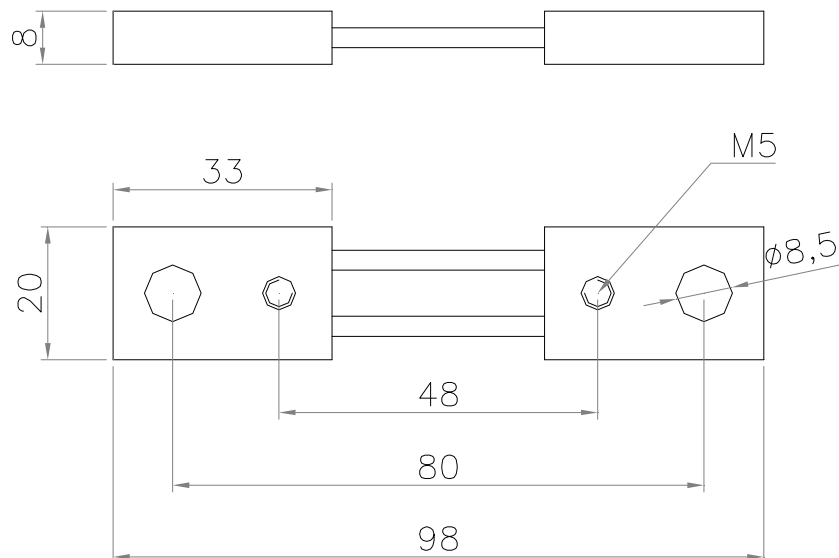
Shunt Classe 0.5 60mV

Shunt Class 0.5 60mV

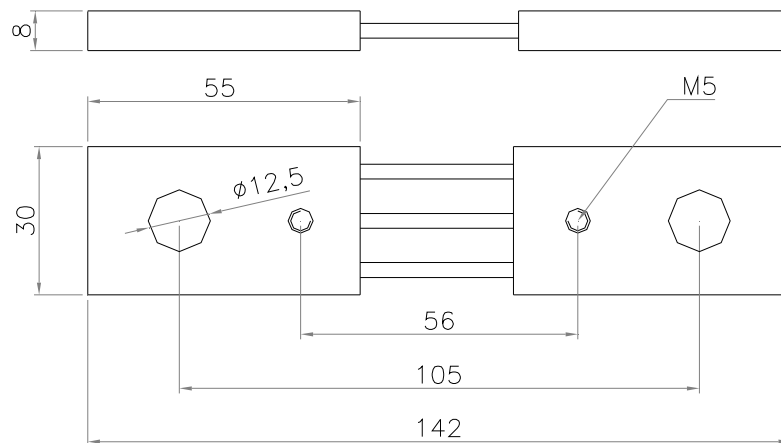
Applicazioni / Applications

- Usati per saldatrici, caricabatterie, inverter, moduli fotovoltaici.
- For welding machines, battery chargers, inverters, photovoltaic modules.

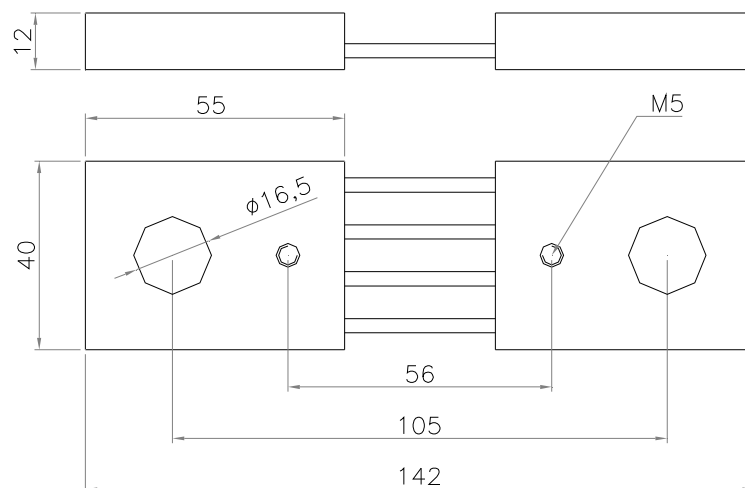
Corrente <i>Current</i>	Caduta di Tensione <i>Drop Voltage</i>	Classe <i>Class</i>	Diametro Manganina <i>Diameter Manganin</i>	Codice <i>Code</i>
50A	60mV	0.5	3mm	580000-00
100A	60mV	0.5	4mm	580001-00
150A	60mV	0.5	5mm	580002-00
200A	60mV	0.5	5.6mm	580003-00
250A	60mV	0.5	6mm	580007-00



Corrente <i>Current</i>	Caduta di Tensione <i>Drop Voltage</i>	Classe <i>Class</i>	Diametro Manganina <i>Diameter Manganin</i>	Codice <i>Code</i>
320A	60mV	0.5	5.6mm	580004-00



Corrente <i>Current</i>	Caduta di Tensione <i>Drop Voltage</i>	Classe <i>Class</i>	Diametro Manganina <i>Diameter Manganin</i>	Codice <i>Code</i>
500A	60mV	0.5	6.1mm	580005-00



Corrente <i>Current</i>	Caduta di Tensione <i>Drop Voltage</i>	Classe <i>Class</i>	Diametro Manganina <i>Diameter Manganin</i>	Codice <i>Code</i>
500A	60mV	0.5	6mm	580008-00

